

技术资料

Soliswitch FTE20

阻旋限位开关，用于颗粒状固料限位检测



具有最高安全性，带光学窗口和可选自动旋转监测功能

应用

Soliswitch FTE20 是阻旋开关，用于颗粒状固料的限位检测。限位开关采用紧凑型设计，坚固耐用，是固料应用中实现满仓、空仓或加料状态检测的理想选择。

- 满仓传感器
- 空仓传感器
- 限位传感器

优势

- 操作安全
 - 自动旋转监测(可选)
 - 光学窗口旋转监测
 - 防爆认证(Ex)
ATEX II 1/2D
FM DIP/ II, III/1/E-G
 - 在操作过程中亦可设置开关阈值
 - 坚固耐用的塑料外壳，盖板上带玻璃窗口
- 无需拆卸仪表，通过以下方式即可进行故障检测：
 - 观察测量杆旋转，设备安装后即可见
 - 可以测试开关功能
- 安装简单：
 - 螺纹盖外壳
 - 预置电缆入口
 - 直推式双层接线端子
 - 固定螺帽
- 无需使用其他工具，开关随固料重量自动调节
- 外壳可以 360° 旋转，确保后续安装时能调节至最佳安装方位

功能与系统设计

测量原理

阻旋开关主要用于含固体料仓中的满仓或加料状态检测。用作加料开关时，阻旋开关通常安装在料仓底部，或倾斜安装在料仓锥体部分。用作满仓开关时，阻旋开关安装在仓顶。

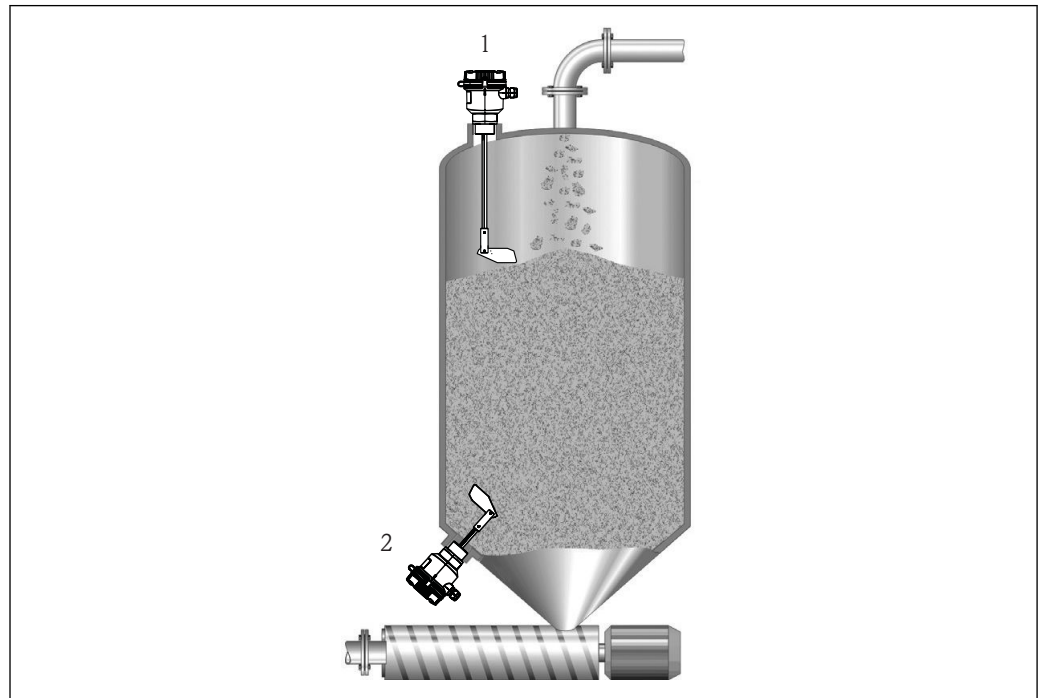
同步电机控制减速齿，驱动测量杆和桨叶动作。被覆盖介质时，桨叶停止运动，外壳内的旋转电机从休止位置切换至开关位置，导致两个开关触点动作；一个触点用于外部物位标识，另一个触点用于切断电机电源。

介质料位下降，低于桨叶位置后，桨叶开始旋转。旋转电机返回至休止位置，且两个开关触点均切换至正常操作状态。滑动保护器保护减速齿轮，使其在反向或甚至同向间歇负载作用下不会被损坏。

盖板关闭时，可以从外部观察测量杆的旋转运动。可选自动旋转监测功能用于驱动单元的堵塞或故障检测。

测量系统

整套限位开关包括带同步电机和滑动保护器的测量杆(测量杆可选带延长缆)和单极可切换触点。固体散料中限位检测的典型应用范围如下：谷物、白糖、可可粉、动物饲料、洗衣粉、粉笔、干灰泥、水泥、颗粒物和木屑。



A0017354

图 1 Soliswitch FTE20 的测量系统示意图

- 1 用作满仓传感器
- 2 用作空仓传感器

输入

测量变量

物位(与方向和长度相关)

测量范围

测量范围取决于设备的安装位置和所选测量杆长度(75...300 mm (2.95...11.81 in)), 或缆绳延伸长度(max. 2 000 mm (6.56 ft))。

输出

输出信号

数字量

开关量输出

功能

切换浮动可切换触点。

开关动作


开/关

响应时间

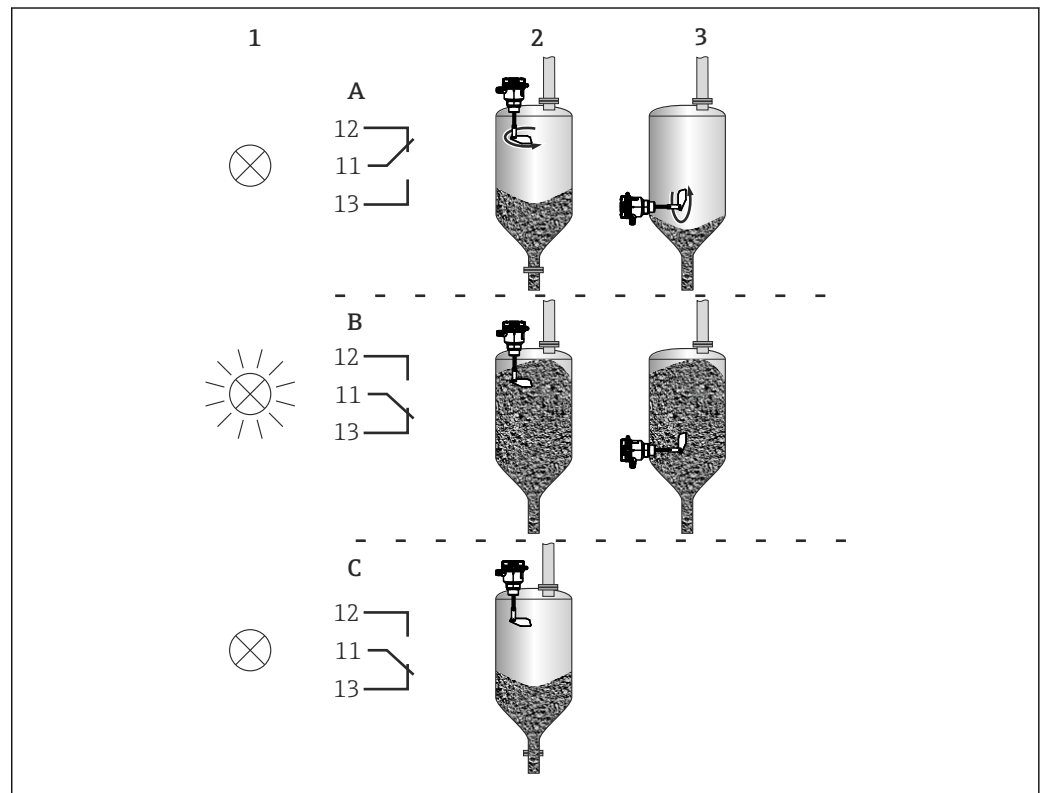
从桨叶静止不动至输出开关信号: 20°, 相应时间为 3.5 s

开关容量

- EN 61058: 250 V AC 5E4, 6(2) A
- UL 1054: 125...250 V AC, 5 A
- 30 V DC, 8 A
- 最小开关负载为 300 mW (5 V/5 mA)

 启动电流 > 100 mA 时, 无法确保开关电流 $I < 100$ mA 时的开关功能。

开关状态

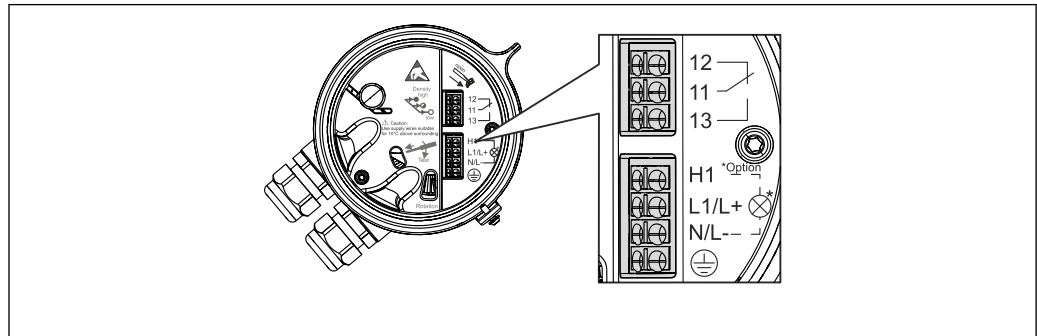


A0017628

	1 = 信号灯(可选, 仅使用于非防爆区)	2 = 满仓传感器	3 = 空仓传感器	测量杆旋转	内部照明
A	熄灭	熄灭	亮起	是	亮起
B	亮起	亮起	熄灭	否	亮起
C (仅与可选旋转监测功能配套使用时有效)	熄灭	亮起	熄灭	否	闪烁

电源

接线端子分配




A0017295

图 2 限位开关的接线端子分配示意图

图标	说明	图标	说明
⊕	保护性接地	H1	空仓/满仓检测信号连接(可选)
N (交流(AC))	电源连接	N/L-	
L- (直流(DC))	电源连接	11	可切换触点
L1 (交流(AC))	电源连接	12	常闭触点
L+ (DC)		13	常开触点

供电电压

- 20...28 V DC
- 24 V AC, 50/60 Hz
- 115 V AC, 50/60 Hz
- 230 V AC, 50/60 Hz

 供电电缆需要安装过载保护单元(额定电流: ≤ 10 A)。

功率消耗


Max. 3.5 VA

接线端子

压簧式接线端子

允许电缆横截面

硬线	0.2...2.5 mm ² (24...14 AWG)
软线	0.2...2.5 mm ² (24...14 AWG)
软线, 带线鼻子, 不带塑料套管	0.5...2.5 mm ² (22...14 AWG)
软线, 带线鼻子和塑料套管	0.5...1.5 mm ² (22...16 AWG)
AWG, 符合 UL/CUL/kcmil	

 在上述环境中使用时, 使用耐温 10 °C (18 °F)的供电线。

性能参数

测量杆转速

1 min⁻¹

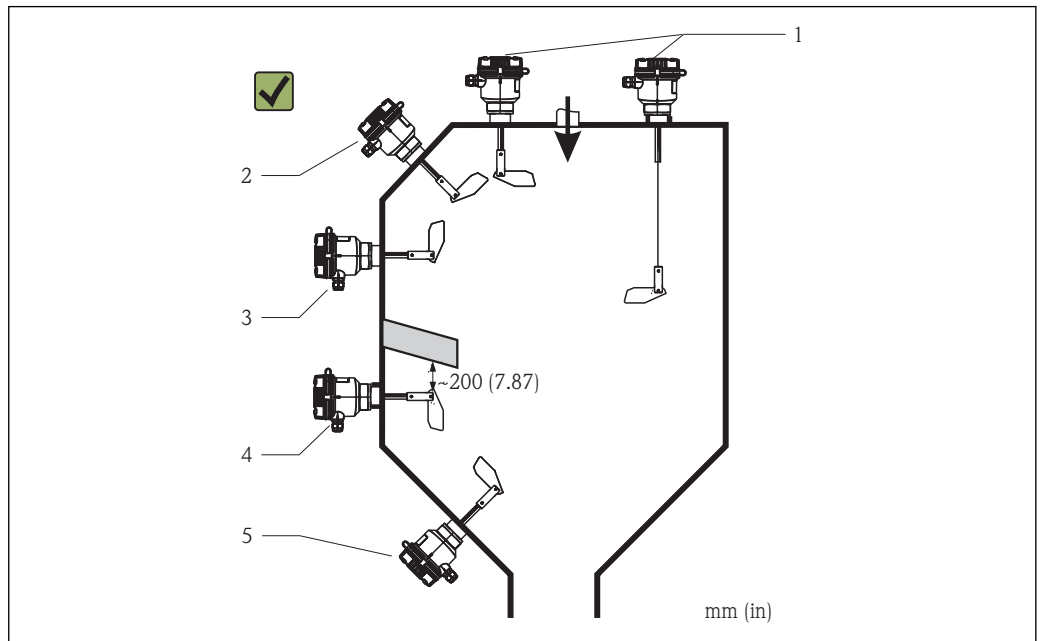
灵敏度

可以使用操作部件从顶部调节 → 图 8。

- Min.: 80 g/l (4.99 lb/ft³)
- 取决于固体散料的密度, 分三级调节: 低、中(缺省)、高

安装条件

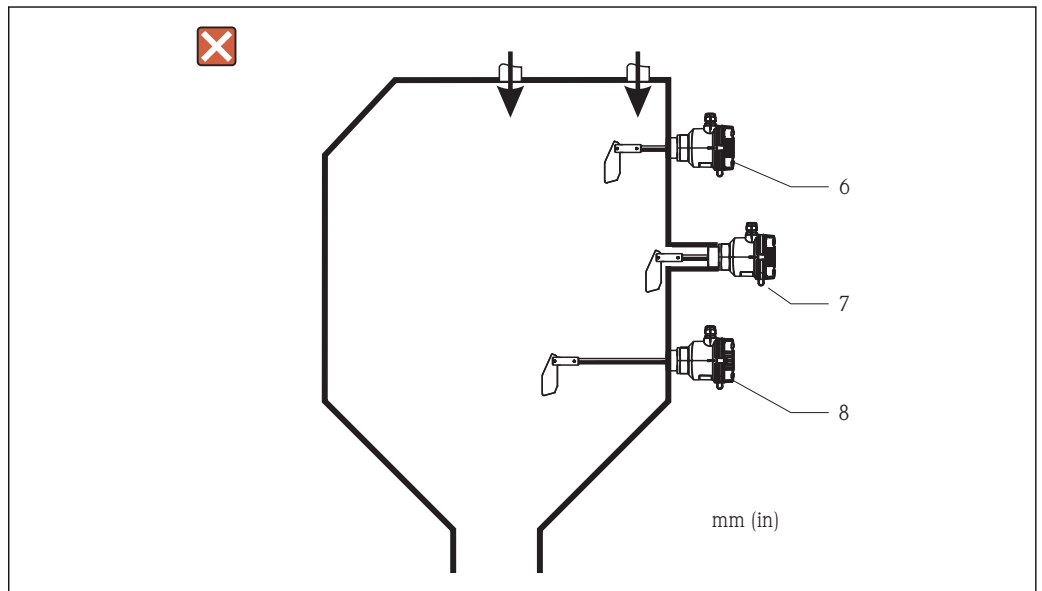
安装位置



A0017073

图 3 设备的正确安装位置示意图

- 1: 顶部垂直安装
- 2: 顶部倾斜安装
- 3: 侧面安装
- 4: 侧面安装, 带防护罩, 防止固料掉落
- 5: 底部安装(设备必须采取抗冲击负载保护措施)



A0017074

图 4 设备的错误安装位置示意图

- 6: 与固料流向一致
- 7: 安装接头过长
- 8: 水平安装时的测量杆长度>300 mm (11.8 in)

特殊安装指南	测量杆上的侧向负载 Max. 60 N
	缆绳上的负载 Max. 1 500 N
	工作压力(绝压) 0.5...2.5 bar (7.25...36.3 psi)
	外壳可以 360°旋转 用于调节电缆入口的朝向(朝下)
	电缆入口 出厂时, 设备带防尘保护插头, 仅在运输和储存时起到防护作用。调试设备时, 使用堵头(IP65)密封未使用的电缆入口。
	可选信号灯的机械负载 可选信号灯必须采取抗机械负载的防护措施(冲击能量 > 1 J)。

环境条件

必须采取防护措施, 避免设备直接日晒。

防护罩可以作为附件订购, 参考“附件”章节 → 10。

未列举的所有数值均符合 DIN EN 6054-1 标准。

环境温度范围	-20...60 °C (-4...140 °F)
储存温度	-20...60 °C (-4...140 °F)
气候等级	EN60654-1, Cl. C2
防护等级	IP66
抗冲击性	符合 EN 60068-2-27 标准: 30 g
抗振性	符合 EN 60068-2-64 标准: 0.01 g ² /Hz
电磁兼容性(EMC)	电磁兼容性(EMC)符合 EN 61326 系列标准的所有要求。详细信息请参考一致性声明。 <ul style="list-style-type: none"> ▪ 干扰发射: 符合 IEC 61326-1 标准, 工业环境 ▪ 抗干扰能力: 符合 IEC 61326-1 标准, Cl. B
电气安全性	符合 IEC 61010-1 标准 Cl. I 设备, 过电压等级 II, 污染等级 2
海拔高度	< 2 000 m (6 560 ft), 海平面上(MSL)

过程条件

介质温度范围	-20...80 °C (-4...176 °F)
过程压力范围	≤ 1.5 bar (21.8 psi), 过压(例如: 料仓为满仓时)
固料重量	≥ 80 g/l (4.99 lb/ft ³)
颗粒尺寸	≤ 50 mm (1.97 in)

机械结构

设计及外形尺寸

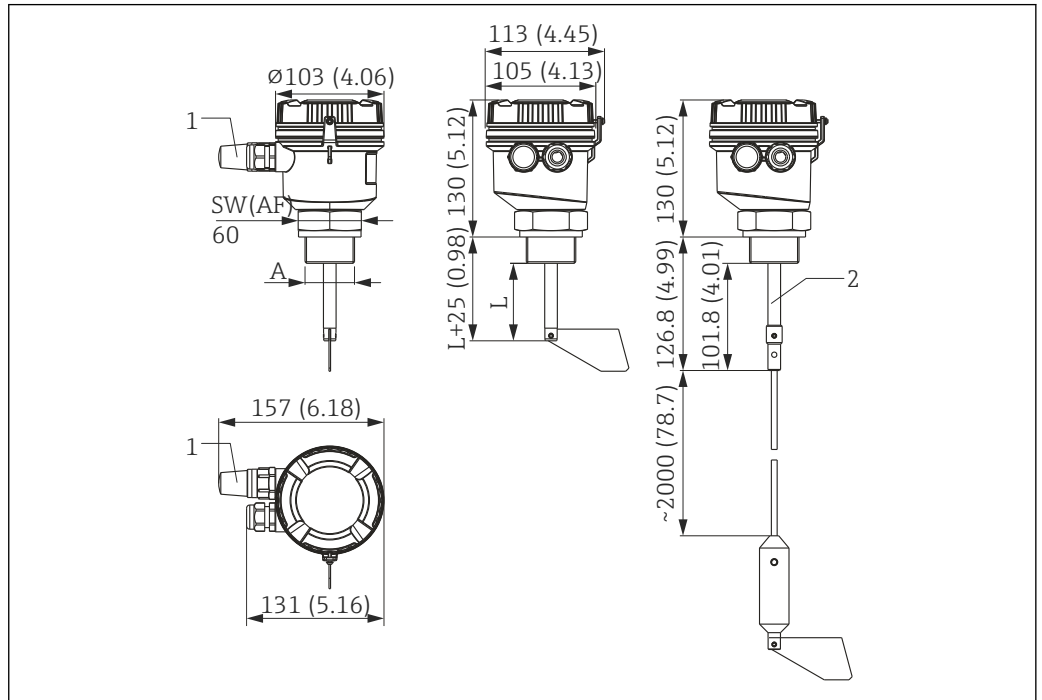


图 5 限位开关的外形尺寸示意图，单位：mm (in)

- 1 指示灯(可选)
- 2 带延长缆的型号

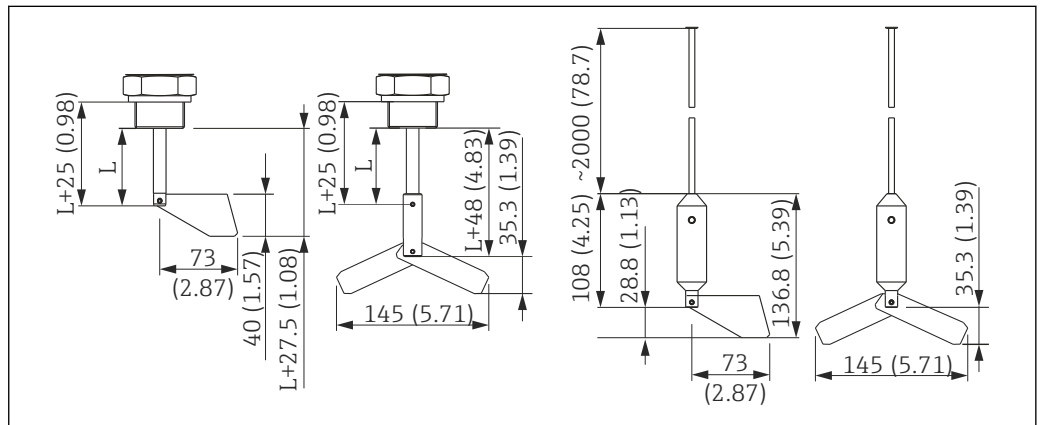


图 6 旋转桨叶的外形尺寸示意图 - 标准型和铰链型，适用于杆和延长缆，单位：mm (in)

外形尺寸，取决于型号		
A	过程连接	NPT 1¼", NPT 1½", G 1½"
L	测量杆长度	75...300 mm (2.95...11.81 in)

重量

类型/部件	重量(约)
带 100 mm (3.94 in)测量杆，塑料过程连接	800 g (1.76 lb)
带 100 mm (3.94 in)测量杆，金属过程连接	1600 g (3.53 lb)
折叠型桨叶	110 g (0.24 lb)
延长缆	755 g (1.66 lb)

材料

- 外壳:
 - 聚碳酸酯
- 固定螺帽:
 - 聚酰胺
- 盖板密封圈:
 - 硅
- 外壳/过程连接密封圈:
 - Viton
- 过程密封圈:
 - 合成/有机纤维弹性体密封圈
 - NPT 螺纹无过程密封圈, 必须由用户在现场密封螺纹, 例如: 使用 Teflon 胶带。
- 测量杆密封圈:
 - NBR
- 过程连接:
 - 不锈钢 303 或 PBT

电缆入口

2 x 缆塞, M20 x1.5
 (可选 1 x 缆塞 M20 x 1.5 和指示灯)
 允许电缆缆径
 5...9 mm (0.2...0.35 in)

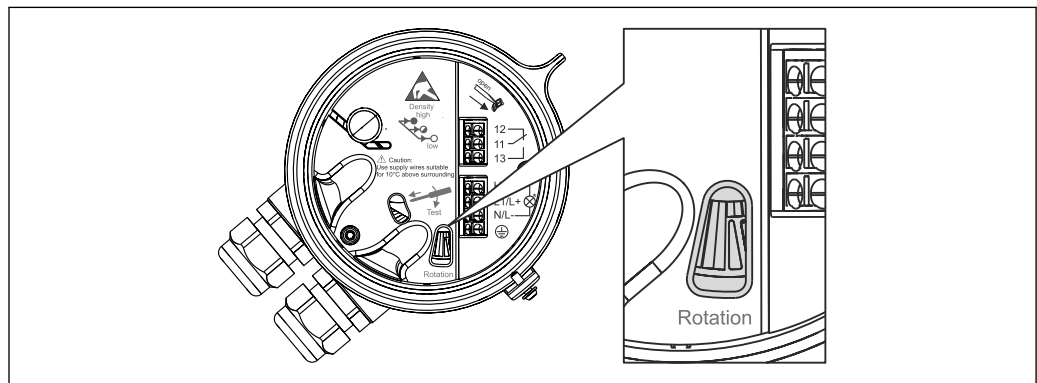
可操作性

现场操作

旋转显示单元

安装在桨叶驱动杆上的反射盘显示测量杆的旋转运动, 并可以通过驱动/端子接线盖上的窗口监测测量杆的旋转运动。盘的观察区域由 LED 指示灯点亮, 更加便于查看。

旋转监测功能(可选)检测到错误时, LED 指示灯闪烁。



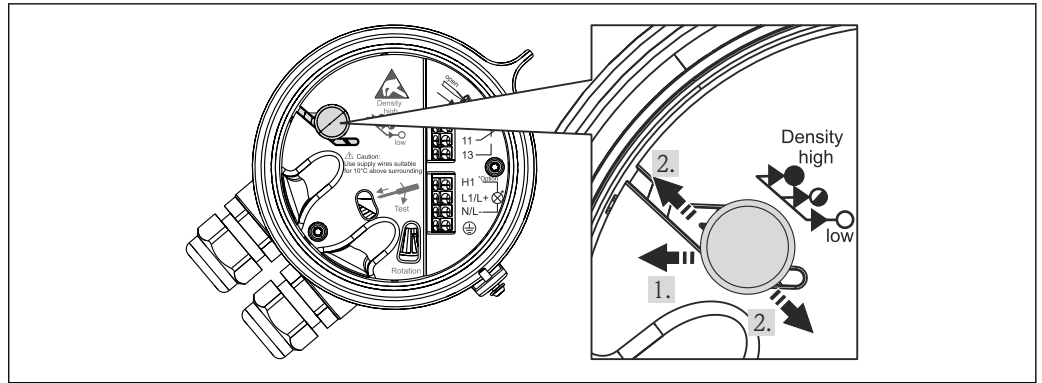
A0017353

图 7 用于观察旋转运动的检测玻璃

设置开关阈值(灵敏度)

开关阈值可以根据固体散料的重量分三级设置, 通过顶部操作单元设置(可以在操作过程中完成):

- Min.: 80 g/l (4.99 lb/ft³)
- 取决于固体散料的密度, 分三级调节: 低、中(缺省)、高



A0017352

图 8 设置开关阈值

证书和认证

CE 认证

测量系统符合 EU 准则的法律要求。Endress+Hauser 确保贴有 CE 标志的设备均成功通过了所需测试。

防爆认证(Ex)

请咨询 Endress+Hauser 当地销售中心获取当前防爆(Ex)认证(ATEX、FM、CSA 等)的详细信息。所有防爆参数单独成册，可按需索取。

其他标准和准则

- IEC 60529:
外壳防护等级(IP 代号)
- IEC 61010-1: 2001 cor 2003
测量、控制和实验室使用电气设备的安全要求
- IEC 61326 系列标准:
电磁兼容性(EMC 要求)
- 气候等级符合 EN60654-1, Cl. C2 标准

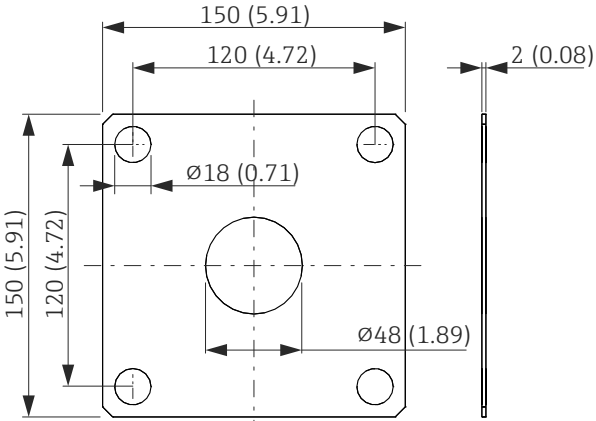
订购信息

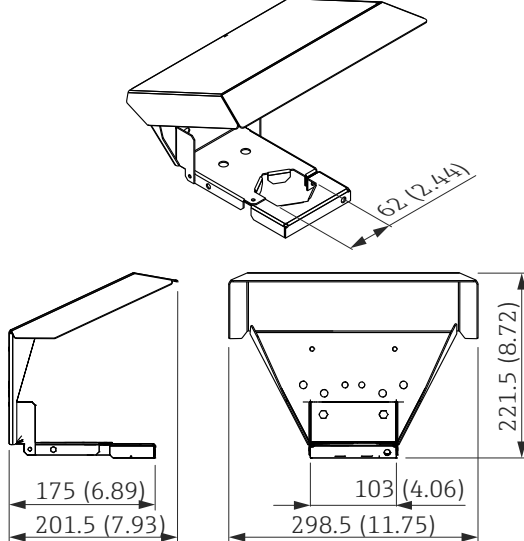
产品选型软件: 产品选型工具

- 最新设置参数
- 取决于设备类型: 直接输入测量点参数, 例如: 测量范围或显示语言
- 自动校验排他选项
- 自动生成订货号及其明细, PDF 文件或 Excel 文件输出
- 通过 Endress+Hauser 在线商城直接订购

附件

仪表类附件

附件	说明
法兰型, 含过程连接的密封圈和螺母	 <p data-bbox="678 719 726 745">9</p> <p data-bbox="885 719 1300 745">法兰连接的外形尺寸示意图, 单位: mm (in)</p> <p data-bbox="917 772 1189 799">在产品选型表中作为附件订购</p> <p data-bbox="1380 696 1436 707">A0018472</p>

保护盖	<p data-bbox="758 869 1348 896">用于保护安装在仓顶的测量设备, 免受气候和日晒的不利影响。</p>  <p data-bbox="678 1503 726 1529">10</p> <p data-bbox="901 1503 1300 1529">保护盖的外形尺寸示意图, 单位: mm (in)</p> <p data-bbox="917 1556 1189 1583">在产品选型表中作为附件订购</p> <p data-bbox="1380 1480 1436 1491">A0017694</p>
-----	--

文档资料

- 《操作手册》：
BA01069F
- ATEX 安全指南：
XA01034F
- FM 控制图示：
XA01331F

广州麦图流体工业设备有限公司
MaituFlow Guangzhou Industrial Equipment Co., Ltd

地址：广州市海珠区工业大道中270号203房

电话：020-61196733

传真：020-61139117

邮箱：13826157744@163.com

网址：<http://www.MaituFlow.com>